

Inspiron 15

3000 Series

Quick Start Guide

Panduan Pengaktifan Cepat
Hướng dẫn khởi động nhanh

دليل البدء السريع

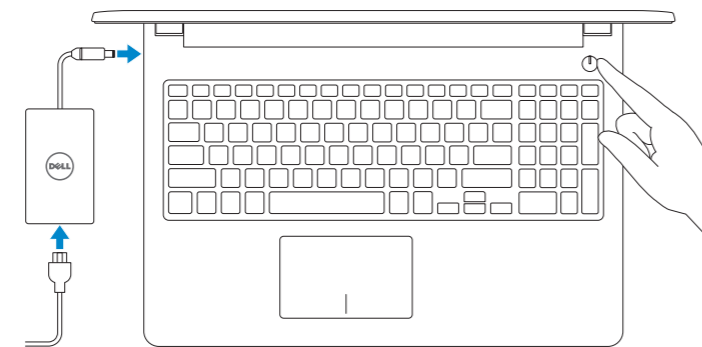


1 Connect the power adapter and press the power button

Sambungkan adaptor daya dan tekan tombol daya

Kết nối với bộ chuyển đổi nguồn điện và nhấn nút nguồn

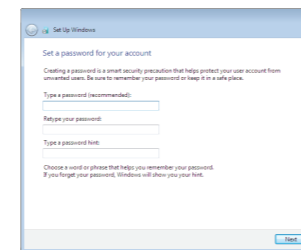
توصيل مهايئ التيار والضغظ على زر التشغيل



2 Finish Windows setup

Tuntaskan penataan Windows | Hoàn tất cài đặt Windows

إنهاء إعداد Windows

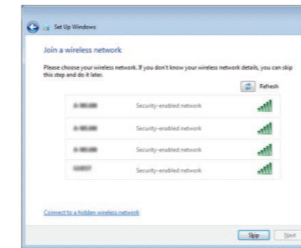


Set up password for Windows

Atur kata sandi untuk Windows

Thiết lập mật khẩu cho Windows

إعداد كلمة المرور لنظام Windows



Connect to your network

Sambungkan ke jaringan Anda

Kết nối vào mạng của bạn

التوصيل بالشبكة

NOTE: If you are connecting to a secured wireless network, enter the password for the wireless network access when prompted.

CATATAN: Jika Anda menghubungkan ke jaringan nirkabel aman, masukkan kata sandi untuk akses jaringan nirkabel tersebut saat diminta.

GHI CHÚ: Nếu bạn đang kết nối với một mạng không dây bảo mật, hãy nhập mật khẩu để truy cập mạng không dây khi được nhắc.

ملاحظة: في حالة اتصالك بشبكة لاسلكية مؤمنة، أدخل كلمة المرور لوصول الشبكة اللاسلكية عند مطالبتك.



Protect your computer

Lindungi komputer Anda

Bảo vệ máy tính của bạn

حماية الكمبيوتر

For more information

Untuk informasi lebih lanjut | Để biết thêm thông tin

لمزيد من المعلومات

To learn about the features and advanced options available on your computer, click **Start** → **All Programs** → **Dell Help Documentation**.

Untuk mempelajari tentang fitur dan opsi lanjutan yang tersedia pada komputer Anda, klik **Mulai** → **Semua Program** → **Dokumentasi Bantuan Dell**.

Để tìm hiểu về các tính năng và tùy chọn nâng cao có sẵn trên máy tính của bạn, hãy nhấp vào **Start** → **All Programs** → **Dell Help Documentation**.

لكي تتعرف على الميزات والخيارات المتقدمة المتاحة على الكمبيوتر، انقر فوق ابدأ → كل البرامج → مستندات تعليمات Dell.

Product support and manuals
Manual dan dukungan produk
Hỗ trợ sản phẩm và sách hướng dẫn
دعم المنتج والدلائل

Dell.com/support
Dell.com/support/manuals
Dell.com/support/windows

Contact Dell
Hubungi Dell | Liên hệ Dell
الاتصال بـ Dell

Dell.com/contactdell

Regulatory and safety
Regulasi dan keselamatan | Quy định và an toàn
ممارسات الأمان والممارسات التنظيمية

Dell.com/regulatory_compliance

Regulatory model
Model regulatori | Model quy định
الموديل التنظيمي

P47F

Regulatory type
Jenis regulatori | Loại quy định
النوع التنظيمي

P47F005

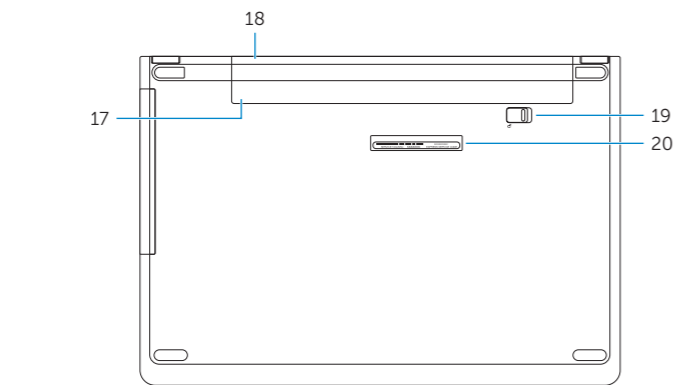
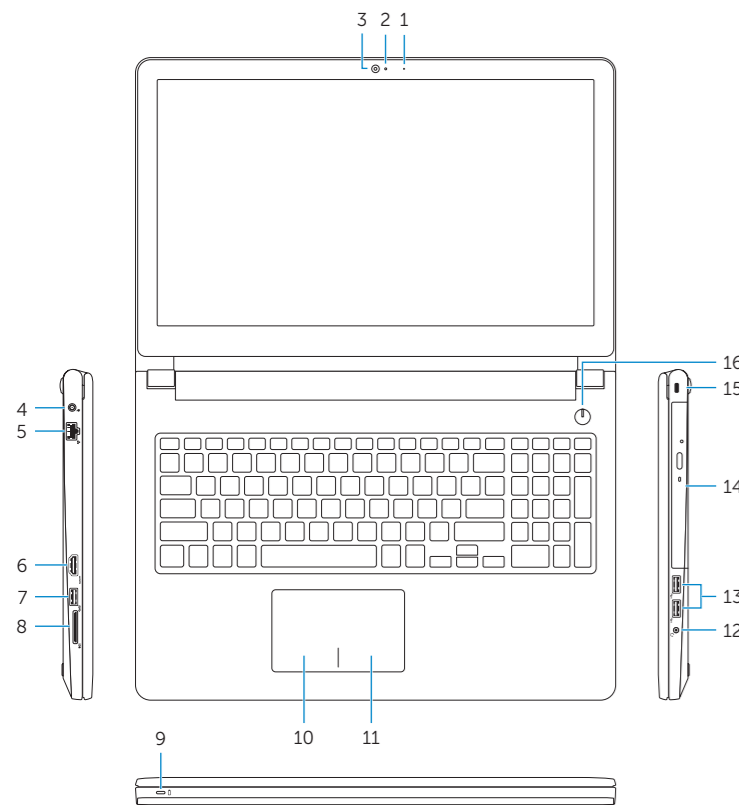
Computer model
Model komputer | Model máy tính
موديل الكمبيوتر

Inspiron 15-3555



Features

Fitur | Tính năng | الميزات



- | | |
|---|---------------------------------------|
| 1. Microphone | 12. Headset port |
| 2. Camera-status light | 13. USB 2.0 ports (2) |
| 3. Camera | 14. Optical drive |
| 4. Power-adapter port | 15. Security-cable slot |
| 5. Network port | 16. Power button |
| 6. HDMI port | 17. Regulatory label (in battery bay) |
| 7. USB 3.0 port | 18. Battery |
| 8. Media-card reader | 19. Battery-release latch |
| 9. Power and battery-status light/
hard-drive activity light | 20. Service Tag label |
| 10. Left-click area | |
| 11. Right-click area | |

- | | |
|--|--|
| 1. Mikrofon | 12. Port headset |
| 2. Lampu status kamera | 13. Port USB 2.0 (2) |
| 3. Kamera | 14. Drive optik |
| 4. Port adaptor daya | 15. Slot kabel pengaman |
| 5. Port jaringan | 16. Tombol daya |
| 6. Port HDMI | 17. Label regulatori (dalam bay baterai) |
| 7. Port USB 3.0 | 18. Baterai |
| 8. Pembaca kartu media | 19. Kait pelepas baterai |
| 9. Lampu daya dan status baterai/
lampu aktivitas hard disk | 20. Label Tag Servis |
| 10. Area klik kiri | |
| 11. Area klik kanan | |

- | | |
|--|------------------------------------|
| 1. Micrô | 12. Cổng tai nghe |
| 2. Đèn trạng thái camera | 13. Cổng USB 2.0 (2) |
| 3. Camera | 14. Ổ đĩa quang |
| 4. Cổng bộ chuyển đổi nguồn điện | 15. Khe cáp bảo vệ |
| 5. Cổng mạng | 16. Nút nguồn |
| 6. Cổng HDMI | 17. Nhãn quy định (trong khay pin) |
| 7. Cổng USB 3.0 | 18. Pin |
| 8. Khe đọc thẻ nhớ | 19. Chốt nhả pin |
| 9. Đèn tình trạng nguồn và pin/đèn
hoạt động ổ đĩa cứng | 20. Nhãn Thẻ bảo trì |
| 10. Vùng nhấp trái | |
| 11. Vùng nhấp phải | |

- | | |
|--|-------|
| 12. منفذ سماعة الرأس | 12. . |
| 13. منافذ USB 2.0 (2) | 13. . |
| 14. محرك الأقراص الضوئية | 14. . |
| 15. فتحة كبل الأمان | 15. . |
| 16. زر التيار | 16. . |
| 17. الملصق التنظيمي (في علية البطارية) | 17. . |
| 18. البطارية | 18. . |
| 19. قفل تحرير البطارية | 19. . |
| 20. ملصق رمز الخدمة | 20. . |

- | | |
|--|-------|
| 1. الميكروفون | 1. . |
| 2. مصباح حالة الكاميرا | 2. . |
| 3. الكاميرا | 3. . |
| 4. منفذ مهاتن التيار | 4. . |
| 5. منفذ الشبكة | 5. . |
| 6. منفذ HDMI | 6. . |
| 7. منفذ USB 3.0 | 7. . |
| 8. قارئ بطاقات الوسائط | 8. . |
| 9. مصباح حالة التيار والبطارية/
مصباح نشاط محرك الأقراص الثابتة | 9. . |
| 10. منطقة النقر الأيسر | 10. . |
| 11. منطقة النقر الأيمن | 11. . |

Shortcut keys

Tombol pintasan | Phím tắt

مفاتيح الاختصار

- | | |
|------------|---|
| F1 | Mute audio
Mendiamkan audio Tắt âm
كتم الصوت |
| F2 | Decrease volume
Menurunkan volume Giảm âm lượng
خفض مستوى الصوت |
| F3 | Increase volume
Meningkatkan volume Tăng âm lượng
رفع مستوى الصوت |
| F4 | Play previous track/chapter
Memutar trek/bab sebelumnya Phát bản nhạc/chương trước đó
تشغيل المسار/الفصل السابق |
| F5 | Play/Pause
Memutar/Menjeda Phát/Tạm dừng
تشغيل/إيقاف مؤقت |
| F6 | Play next track/chapter
Memutar trek/bab selanjutnya Phát bản nhạc/chương kế tiếp
تشغيل المسار/الفصل التالي |
| F8 | Switch to external display
Mengalihkan ke display eksternal
Chuyển đổi sang màn hình hiển thị bên ngoài
التبديل إلى الشاشة الخارجية |
| F9 | Search
Menelusuri Tìm kiếm
بحث |
| F11 | Decrease brightness
Menurunkan kecerahan Giảm độ sáng
تخفيض مستوى السطوع |
| F12 | Increase brightness
Meningkatkan kecerahan Tăng độ sáng
رفع مستوى السطوع |

- | | |
|------------------------|---|
| Fn + Esc | Toggle Fn-key lock
Mengalihkan kunci tombol Fn Bật tắt khóa phím Fn
تبديل قفل مفتاح Fn |
|------------------------|---|

- | | |
|---------------------------|---|
| Fn + PrtScr | Turn off/on wireless
Mengaktifkan/menonaktifkan nirkabel
Tắt/mở mạng không dây
تشغيل/إيقاف تشغيل الاتصال اللاسلكي |
|---------------------------|---|

- | | |
|---------------------------|--|
| Fn + Insert | Sleep
Tidur Chế độ Ngủ
سكون |
|---------------------------|--|

- | | |
|----------------------|--|
| Fn + H | Toggle between power and battery-status light/
hard-drive activity light
Mengalihkan antara lampu daya dan status baterai/lampu
aktivitas hard disk
Bật tắt giữa đèn nguồn và đèn tình trạng pin/đèn hoạt
động ổ đĩa cứng
التبديل بين مصباح التشغيل وحالة البطارية/مصباح نشاط محرك الأقراص الثابتة |
|----------------------|--|

- | |
|---|
| NOTE: For more information, see Specifications at Dell.com/support . |
| CATATAN: Untuk informasi selengkapnya, lihat Spesifikasi di Dell.com/support . |
| GHI CHÚ: Để biết thêm thông tin, hãy xem Thông số kỹ thuật tại Dell.com/support . |

- | |
|--|
| ملاحظة: لمزيد من المعلومات، راجع المواصفات في Dell.com/support . |
|--|